

# SYNC Miscelatore monocomando ad estrazione Pull-down con funzione doccia - Cromato

SYNC

33 875 895



- sporgenza 240 mm
- bocca girevole 360°
- Possibilità di limitarne la rotazione con il set di riduzione 12 821 970 90
- Getto laminare e a doccia
- altezza rubinetteria 420 mm
- altezza fino al regolatore del getto laminare 240 mm
- diametro foro 35 mm
- Flessibile doccia in metallo 1800mm
- testina doccia con sistema anticalcare
- portata max 10,4 l/min a una pressione idraulica di 3 bar
- senza piombo
- Questo prodotto può aiutare un edificio a soddisfare i requisiti dei Green Building Rating Systems, ad es. LEED®, BREEAM®, DGNB

Sistema di sicurezza antiriflusso.

	Cromato	33 875 895-00
	Platinato spazzolato	33 875 895-06
	Platinato	33 875 895-08
	Ottone (Oro 23k)	33 875 895-09
	Dark Chrome	33 875 895-19
	Ottone spazzolato (Oro 23k)	33 875 895-28
	Nero opaco	33 875 895-33
	Champagne spazzolato (Oro 22k)	33 875 895-46
	Champagne (Oro 22k)	33 875 895-47
	Cromo spazzolato	33 875 895-93
	Dark Platinum spazzolato	33 875 895-99

## Prodotti complementari

**Set limitazione di giro -** 12 821 970 90



## Prodotti complementari

**Comando pileta ad eccentrico con manopola con manopola - Cromato** 10 712 970-00

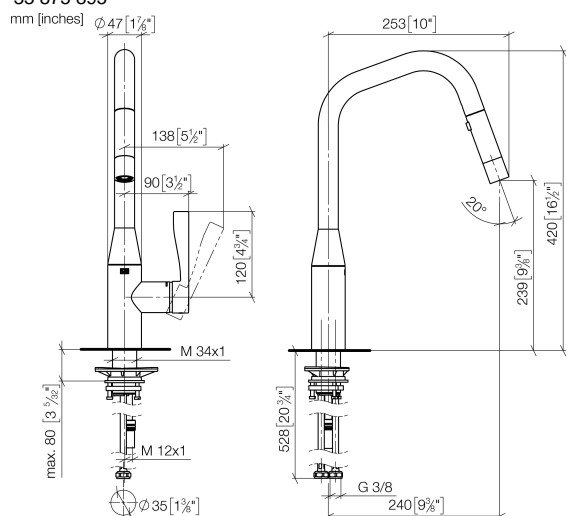


## Prodotti complementari

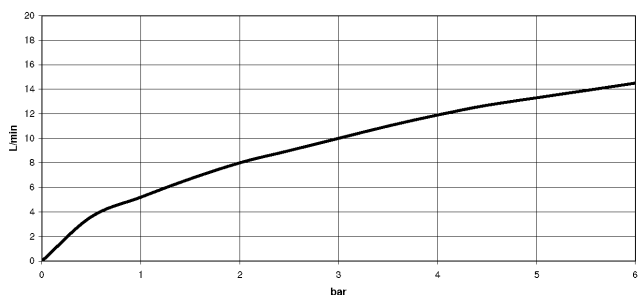
**Dispenser senza rosetta - Cromato** 82 424 970-00



33 875 895



**Diagramma di portata**



**Certificati**

Belgaqua\_21-027- 27\_3. LGA\_28658. GDV\_0400314.

33 875 895



33 875 895

Elenco delle parti di ricambio

N.	Codice articolo	Denominazione	Quantità necessaria	Tempo di produzione
1	90 12 11 148 00-00	doccia	1	10
2	04 30 02 120 00-00	flessibile	1	10
3	90 28 22 301 00-00	bocca di erogazione	1	10
4	09 28 10 160 90	anello	1	2
5	09 28 10 162 90	anello	1	2
6	09 28 10 161 90	anello	1	2
7	90 15 05 064 02 90	cartuccia	1	2
8	09 14 10 190 90	guarnizione	1	2
9	09 28 30 030-00	copertura	1	10
10	09 20 89 020-00	manopola	1	10
11	90 31 11 063 00 90	perno	1	2
12	90 31 20 087 00-00	tappo	1	10
13	04 30 04 101 00 90	flessibile	1	2
14	04 28 20 067 00 90	tubo	1	2
15	09 14 10 036 90	guarnizione	1	2
16	04 30 11 040 00 90	set di fissaggio	2	2
17	09 20 93 056 90	inserto	1	2
18	90 24 03 253 00 90	adattatore	1	2
19	09 30 03 038 90	flessibile	1	2
20	04 21 50 010 00 90	accessori	1	2
21	90 30 09 031 00 90	chiave	1	2